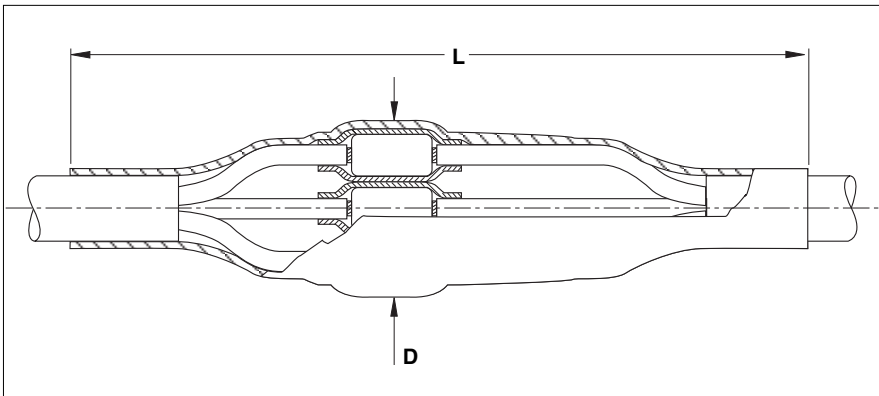


Соединительные муфты для кабелей с пластмассовой изоляцией



L, D - см. таблицу

Кабель

Здесь представлены соединительные муфты для 3-, 3½-, 4- и 5- жильных кабелей с пластмассовой изоляцией, с броней или без брони.

Например: ВВГ, АВВБ, ВВБШв, АПвВБШв, NYM, N(A)YY, NAYBY, N2XY, АХМК, АМСМК, МССМК, N2XH, N2XCH, NHXH, NHXCH.

Конструкция для кабелей без брони

Соединительная муфта состоит из четырех или пяти внутренних и одной внешней термоусаживаемых изоляционных трубок. Соединители изолируются и герметизируются толстостенными трубками, на внутреннюю поверхность которых нанесен термоплавкий клей. Аналогичная трубка большего диаметра обеспечивает внешнюю защиту и герметизацию. Все муфты позволяют перекрещивать жилы при фазировке. Для муфт, поставляемых без соединителей, размеры используемых гильз под опрессовку или механических болтовых соединителей не должны превышать размеров, указанных в таблице.

Для кабелей со стальной ленточной броней

Соединительная муфта состоит из четырех или пяти внутренних и одной внешней термоусаживаемых изоляционных трубок, а также луженой медной сетки и роликовых пружин. Соединители изолируются и герметизируются толстостенными трубками, на внутреннюю поверхность которых нанесен термоплавкий клей. Луженая медная сетка оборачивается вокруг места соединения, служит механической защитой и с помощью роликовых пружин электрически соединяет броню кабелей. Термоусаживаемая трубка большего диаметра обеспечивает внешнюю защиту и герметизацию. Все муфты позволяют перекрещивать жилы при фазировке. Для муфт, поставляемых без соединителей, размеры используемых гильз под опрессовку или механических болтовых соединителей не должны превышать размеров, указанных в таблице.

Соединительные муфты для кабелей с пластмассовой изоляцией

Соединительные муфты с механическими соединителями для 4-жильных кабелей с пластмассовой изоляцией

Номинальное напряжение U_0/U (кВ)	Сечение жилы (мм ²)	Обозначение для заказа для кабелей		Размеры	
		без брони	с броней	L (мм)	D (мм)
0,6/1	1,5– 6	POLJ-01/4X 1- 6		230	25
	4– 16	POLJ-01/4X 4- 16	POLJ-01/4X 4- 16-T	300	35
	10– 35	POLJ-01/4X 10- 35	POLJ-01/4X 10- 35-T	450	50
	25– 70	POLJ-01/4X 25- 70	POLJ-01/4X 25- 70-T	600	70
	70–120	POLJ-01/4X 70-120	POLJ-01/4X 70-120-T	650	80
	150–240	POLJ-01/4X150-240	POLJ-01/4X150-240-T	800	110
	300	POLJ-01/4X300	POLJ-01/4X300-T	850	120

Примечание: Муфты разработаны только для тех соединителей, которые включены в набор. Другие соединители не могут быть использованы. Муфты для кабелей с проволочной броней могут быть заказаны по запросу.

Соединительные муфты с механическими соединителями для 5-жильных кабелей с пластмассовой изоляцией

Номинальное напряжение U_0/U (кВ)	Сечение жилы (мм ²)	Обозначение для заказа для кабелей		Размеры	
		без брони	с броней	L (мм)	D (мм)
0,6/1	1,5– 6	POLJ-01/5X 1- 6		230	25
	4– 16	POLJ-01/5X 4- 16	POLJ-01/5X 4- 16-T	300	35
	10– 35	POLJ-01/5X 10- 35	POLJ-01/5X 10- 35-T	450	50
	25– 70	POLJ-01/5X 25- 70	POLJ-01/5X 25- 70-T	600	70
	70–120	POLJ-01/5X 70-120	POLJ-01/5X 70-120-T	650	80
	150–240	POLJ-01/5X150-240	POLJ-01/5X150-240-T	800	110
	300	POLJ-01/5X300	POLJ-01/5X300-T	850	120

Примечание: Муфты разработаны только для тех соединителей, которые включены в набор. Другие соединители не могут быть использованы. Муфты для кабелей с проволочной броней могут быть заказаны по запросу.

Муфты без соединителей для кабелей с пластмассовой изоляцией без брони, со стальной ленточной броней или алюминиевым ленточным экраном

Номинальное напряжение U_0/U (кВ)	Сечение жилы		Обозначение для заказа для кабелей		Макс. размеры соединителя (мм)		Размеры муфты	
	Соединение опрессовкой	Болтовое соединение	без брони	с броней	Длина	Диаметр	L	D
для использования опрессовки или механических соединителей								
0,6/1	1,5–10		SMOE-81511	SMOE-81521	35	8	300	25
	1,5–10		SMOE-81511-CEE05 *		35	8	230	25
	6– 25		SMOE-81512	SMOE-81522	75	12	500	40
	6– 25		SMOE-81512-CEE05 *		75	12	450	40
	16– 50		SMOE-81513	SMOE-81523	95	18	650	50
	70–150	70–120	SMOE-81514	SMOE-81524	130	26	850	80
	95–300	150–240	SMOE-81515	SMOE-81525	150	37	950	110
для использования механических соединителей								
0,6/1		10– 35	SMOE-81516	SMOE-81526	45	18	450	50
		10– 35	SMOE-81516-CEE05 *		45	18	400	50
		25– 70	SMOE-81517	SMOE-81527	60	26	600	70
		70–120	SMOE-81518	SMOE-81528	75	29	650	80
		150–240	SMOE-81519	SMOE-81529	85	38	800	110

* Муфты с кодом CEE05 могут быть использованы для 4-х и 5-ти жильных кабелей.

Примечание: Размеры соединителей не должны превышать размеры, указанные в таблице. Диапазоны сечений жил, данные в таблице, применимы для всех типов кабелей с изоляцией из ПВХ пластиката с использованием соединителей под опрессовку в соответствии со стандартом DIN или механических соединителей в указанных пределах.