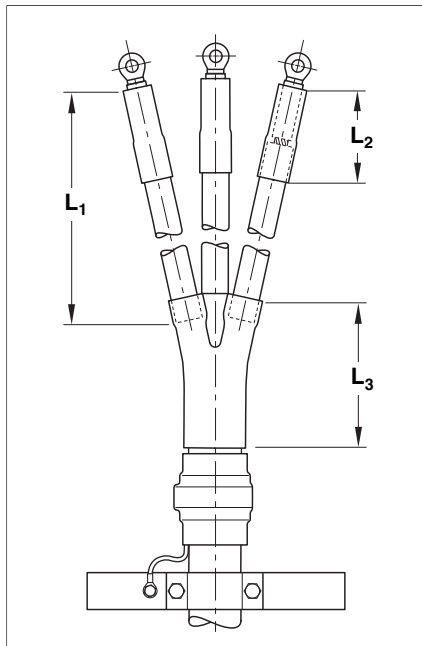


## Концевые муфты для кабелей с бумажной и пластмассовой изоляцией на напряжение до 1 кВ



$L_1, L_2, L_3$  – см. таблицу на стр. 33

### Кабель

Здесь представлены концевые муфты для 3-х, 4-х и 5-и жильных кабелей с пластмассовой изоляцией с броней или без брони и для 3-х и 4-х жильных кабелей с пропитанной бумажной изоляцией, включая кабели с 4-ой жилой меньшего сечения, например, для

кабелей с пластмассовой изоляцией: ВВГ, АВВБ, ВВБШв, АПвВБШв, НАУВУ, N(A)УУ, N2ХУ, АХМК, АМСМК, МСМК, и для кабелей с бумажной изоляцией: АСБ, ААБл, ААШв, СБ, АСБУ, ААБЛУ, N(A)КВА, N(A)КЛЕУ.

### Конструкция для кабелей с пластмассовой изоляцией

Корешок кабеля герметизируется с помощью термоусаживаемой перчатки, на внутренней поверхности которой нанесен термоплавкий клей. Область наконечника и конца изоляции жил герметизируется с помощью термоусаживаемой манжеты с клеем. Для одножильных кабелей требуются только манжеты с клеем для герметизации наконечников. Все материалы обладают стойкостью к ультрафиолетовому излучению солнца и погодным условиям. Непаенная система заземления, состоящая из роликовой пружины и провода заземления, включается в комплект для кабелей с броней. В случае необходимости защиты изоляции жил от ультрафиолетового воздействия на жилы устанавливают дополнительные термоусаживаемые изоляционные трубки СГРТ, которые заказываются отдельно. Все концевые муфты могут быть заказаны как в комплекте, так и отдельными компонентами. Комплект с модификацией L12 включает болтовые наконечники с отверстием под болт M12 и, соответственно, модификация L16 под болт M16.

### Конструкция для кабелей с бумажной изоляцией

На разделанные жилы кабеля устанавливаются термоусаживаемые трубки. Все материалы обладают стойкостью к ультрафиолетовому излучению солнца и погодным условиям. Длина жил определяется по месту монтажа. Термоусаживаемая перчатка и трубки защищают корешок кабеля от проникновения влаги и течи масла. В комплект входит непаенная система заземления, состоящая из роликовой пружины, провода заземления, медной сетки и изоляционной трубки. В комплект также входят дополнительные материалы для разделки кабеля. Комплект с модификацией L12 включает болтовые наконечники с отверстием под болт M12 и, соответственно, модификация L16 под болт M16.

### Для 3-жильных кабелей

Концевые муфты дополнительно включают непаенную систему для присоединения нейтрали к алюминиевой оболочке. Система состоит из винтовых хомутов из нержавеющей стали, провода нейтрали/заземления и болтового наконечника.

## Таблицы выбора для кабеля с пластмассовой изоляцией на напряжение до 1 кВ

### Концевые муфты для 3-х и 4-х жильного кабеля с пластмассовой изоляцией

Комплекты с болтовыми наконечниками			Комплекты без наконечников			Размеры	
Сечение жилы (мм <sup>2</sup> )	Обозначение для заказа		Сечение жилы (мм <sup>2</sup> )	Обозначение для заказа		L <sub>3</sub> (мм)	L <sub>2</sub> (мм)
	для кабелей без брони	с лент. броней		для кабелей без брони	с лент. броней		
25– 70	EPKT-0031-L12	EPKT-0031-L12-CEE01	4– 35	EPKT-0015	EPKT-0015-CEE01	95	50
50–150	EPKT-0047-L12	EPKT-0047-L12-CEE01	25– 70	EPKT-0031	EPKT-0031-CEE01	165	100
120–240	EPKT-0063-L12	EPKT-0063-L12-CEE01	70–150	EPKT-0047	EPKT-0047-CEE01	215	100
			150–400	EPKT-0063	EPKT-0063-CEE01	220	150

**Примечание:** Для 3-х жильного кабеля с концентрической нейтралью проволоки экрана герметизируются мастичной лентой S1052 (на одну концевую муфту необходимо примерно 50 мм этой ленты) и затем изолируются трубкой MWMTM. Лента S1052 и трубка MWMTM заказываются отдельно.

### Концевые муфты для 5-и жильного кабеля с пластмассовой изоляцией с болтовыми наконечниками

Сечение жилы (мм <sup>2</sup> )	Обозначение для заказа		Обозначение для заказа с лент. броней	Размеры	
	для кабелей без брони			L <sub>3</sub> (мм)	L <sub>2</sub> (мм)
10– 35	POLT-01/5X	10- 35*	POLT-01/5X 10- 35-CEE01*	95	50
35– 70	POLT-01/5X	35- 70-L12	POLT-01/5X 35- 70-L12-CEE01	165	100
70–120	POLT-01/5X	70-120-L12	POLT-01/5X 70-120-L12-CEE01	215	100
150–240	POLT-01/5X	150-240-L12	POLT-01/5X150-240-L12-CEE01	220	150

\* Муфты сечением 10–35 мм<sup>2</sup> заказываются без наконечников.

Муфты сечением 10–35 мм<sup>2</sup> комплектуются 4-х палой перчаткой; все остальные комплектуются 5-и палой перчаткой. Для заказа муфт без наконечников убрать из обозначения -L12.

### Перчатки и трубки для 4-х и 5-и жильных кабелей с пластмассовой изоляцией

Сечение жилы (мм <sup>2</sup> )	Обозначение для заказа		Сечение жилы (мм <sup>2</sup> )	Обозначение для заказа Манжета с клеем	Размеры	
	Перчатка	Изоляционная трубка*			L <sub>3</sub> (мм)	L <sub>2</sub> (мм)
<b>4-х жильные кабели</b>						
1,5– 10	502S013/S	EN-CGPT- 9/ 3-0	1,5– 10	MWMTM-10/ 3- 50/S	60	50
4– 35	502K033/S	EN-CGPT-12/ 4-0	4– 35	MWMTM-16/ 5- 50/S	95	50
25– 95	502K046/S	EN-CGPT-18/ 6-0	25– 70	MWMTM-25/ 8-100/S	165	100
50–150	502K016/S	EN-CGPT-24/ 8-0	70–150	MWMTM-35/12-100/S	215	100
120–400	502K026/S	EN-CGPT-39/13-0	150–400	MWMTM-50/16-150/S	220	150
<b>5-и жильные кабели</b>						
35– 95	603W035/S	EN-CGPT-18/ 6-0	25– 70	MWMTM-25/ 8-100/S	180	100
50–150	603W040/S	EN-CGPT-24/ 8-0	70–150	MWMTM-35/12-100/S	180	100
120–240	603W040-R01/S	EN-CGPT-39/13-0	150–240	MWMTM-50/16-150/S	180	150

\* Жилы концевой муфты для наружной установки могут быть защищены от воздействия погодных условий и ультрафиолета солнца с помощью изолирующей трубки EN-CGPT. Длины фазных трубок определяются по месту монтажа.

Технические данные для заказа трубок MWMTM и EN-CGPT см. на стр. 118 и 120.

Для одножильных кабелей требуется только манжета с клеем.

## Таблицы выбора для кабеля с бумажной изоляцией на напряжение до 1 кВ

### Комплекты концевых муфт для 3-х и 4-х жильных кабелей с бумажной изоляцией, включая болтовые наконечники

Сечение жилы (мм <sup>2</sup> )	Обозначение для заказа		Размеры	
	длина жил L <sub>1</sub> (мм)*		L <sub>3</sub> (мм)	L <sub>2</sub> (мм)
	750 x 4 = 3000		1000 x 4 = 4000	
<b>3-х жильные кабели</b>				
25– 70	GUST-01/3x 25- 70/ 750-L12		GUST-01/3x 25- 70/1000-L12	165 80
70–120	GUST-01/3x 70-120/ 750-L12		GUST-01/3x 70-120/1000-L12	215 100
120–240	GUST-01/3x120-240/ 750-L12		GUST-01/3x120-240/1000-L12	220 150
<b>4-х жильные кабели</b>				
25– 70	GUST-01/4x 25- 70/ 750-L12		GUST-01/4x 25- 70/1000-L12	165 80
70–150	GUST-01/4x 70-150/ 750-L12		GUST-01/4x 70-150/1000-L12	215 100
120–240	GUST-01/4x120-240/ 750-L12		GUST-01/4x120-240/1000-L12	220 150

**Примечание:** Все муфты для 3-х жильного кабеля включают материалы для заземления оболочки.

Для заказа муфт без наконечников убрать из обозначения -L12.

\* Длина жил L<sub>1</sub> определяется по месту монтажа, но не менее 100 мм.

Сумма длин L<sub>1</sub> не превысит 4-х кратной длины L<sub>1</sub> данной таблицы.

**Примечание:** Концевые муфты и компоненты для других типов кабелей могут быть заказаны по запросу.

Все концевые муфты могут заказываться с модификацией -L12, или -L16 по запросу.